

P-960

Inox
Stainless Steel

Cristal Negro o Blanco óptico
Black glass or Optical white



Modelos / Models

S.E.C. System® Motor Interior / Interior Motor

Front. (cm)	Motor	Ø tubo	Clas. Ener.	Ref.
Inox / Stainless Steel				
100	V.1250 eco	Ø150	A+	009400
Cristal Negro / Black glass				
100	V.1250 eco	Ø150	A+	009404
Blanco óptico / Optical white				
100	V.1250 eco	Ø150	A+	009402

Pared / Wall



Opcionales / Options

AirLink

Modelo compatible. Es imprescindible solicitar esta opción en el pedido de la campana. No se equipa de serie.
Compatible Model. This option must be requested together with the purchase order. Is not included as standard.

Embellecedor a techo. Ref. 7118. (indicar modelo y medida de la campana)
Ceiling trim. Ref. 7118. (Specify reference)

Kits de recirculación. Ver página 210
Activated carbon filters kit. See page 210

Mando a distancia Touch. Suministrado con la campana.
Remote Control Touch supplied together with the hood.

Juego de tubos hasta altura total de 1500 mm
Set of chimneys to a total height of 1500 mm
(Indicar la medida en su pedido) - (Indicate the size in your order)

Juego de tubos hasta altura total de entre 1501 y 2000 mm
Set of chimneys to a total height of between 1501 and 2000 mm
(Indicar la medida en su pedido) - (Indicate the size in your order)

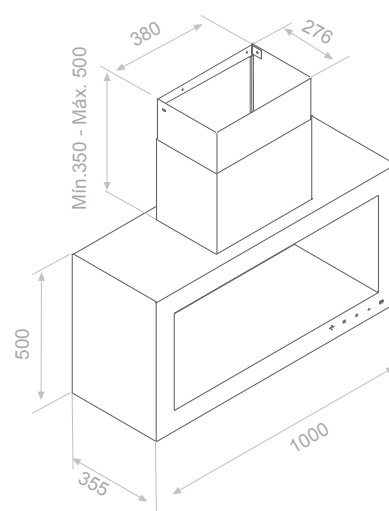
Notas / Notes

AirClean

Sistema automático de funcionamiento del motor 10 min. cada hora durante 5 horas.
Sólo en el modelo cristal con touch control.
Automatic working motor system for 10 minutes every hour during 5 hours.
Only in touch control model.

Apto sólo para encimeras de máximo 900 x 350 mm.
Suitable only for hobs of a maximum of 900 x 350 mm.

Esquemas medidas / Technical Drawings



Tubos especiales a medida / Special custom-made chimneys



Acceso / Access WEB



Pared / Wall

P-960



Acabado cristal blanco óptico con botonera Touch Control
Finished in optical white glass with Touch Control